

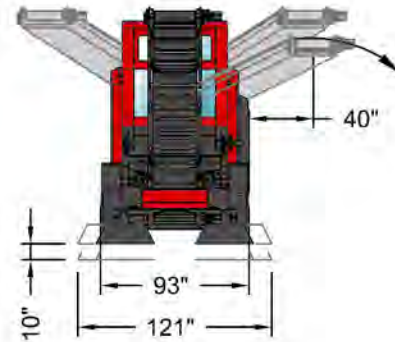
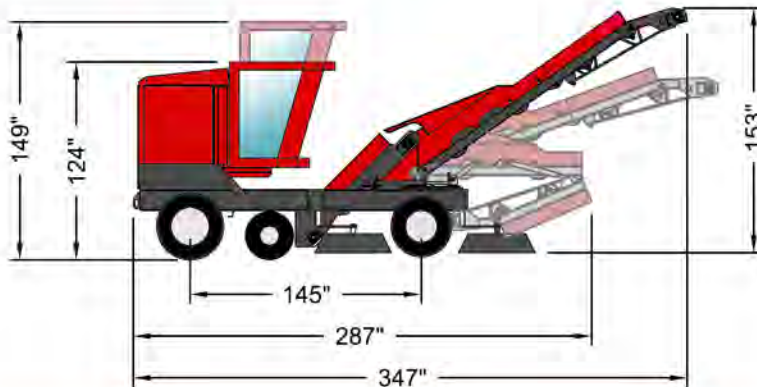


- Le plus rapide et le plus efficace
- Vitesse d'opération pouvant atteindre 20 Km/hr (11MPH)
- Vitesse en mode transport pouvant atteindre 90 Km/hr (55 MPH)
- Cabine d'accès facile à hauteur réglable pour une meilleure visibilité
- Console intégrée pour une meilleure ergonomie
- Conçu pour faciliter l'entretien

**BREVET
EN INSTANCE**

Fiche technique Balai convoyeur

ARSENO SM300



Poids à vide: 9 525 kg (21 000 lb)

**BREVET
EN INSTANCE**

- Moteur diesel**
- Cummins 300HP – Torque max: 1,100 lb pied @ 1,400 rpm
 - Refroidisseur et Radiateur Air - Air
- Performance**
- 1 à 2 tonnes métriques / minute
- Vitesse**
- 0 – 20 km/h (11 mph) en mode travail
 - 0 – 90 KPM (55 mph) en mode transport
- Système Hydraulique**
- Propulsion : Pompe hydrostatique double & Pompe auxiliaire load sens
 - Réservoir hydraulique..... 378 l (100 US gal)
 - Succion strainer..... 125 mesh
 - Pression.....10 microns
 - Retour.....10 microns
 - Refroidisseur d'huile avec contrôle thermostatique
- Système Électrique**
- Système 12 VDC
 - Une (1) batterie groupe 8D 1,100 amp
 - Alternateur 120 amp
 - Système protégé à plusieurs endroits par fusibles
- Traction**
- Différentiel arrière deux (2) vitesses
 - Moteur hydraulique deux (2) vitesses
 - Essieu avant braqueur

- Suspension**
- Avant : à ressorts –
 - Arrière : Amortisseurs en caoutchouc
- Freins**
- Hydrostatique et frein hydraulique autonome
- Pneus**
- Avant: 9 x 22.5 / Arrière: 315 x 80 x 22.5
- Convoyeur central**
- Bande haute performance de 3/4 po de haut (20 mm) jointée à chaud pour une meilleure durabilité
 - Vitesse variable pour contrôler la poussière
 - Monté sur pivot pour ajustement au chargement et déchargement de côté (hydraulique)
- Réservoir à carburant**
- 180 l (48 US gal) diesel
- Réservoirs à eau**
- Pour le contrôle de la poussière - 890 l (235 US gal)
- Options**
- Brosses coniques optionnelles à l'avant pour plus de puissance et d'efficacité
 - Radar anti-collision
 - Vitesse de croisière contrôlée (cruise control)
 - Caméra de reculons
 - Brosse à position variable
 - Gyrophares
 - Contrôle sans fil de positionnement du convoyeur pour mode de transport



info@tanguay.cc

1.800.463.9856

