

BALAI CHARGEUR à attache rapide



- Chargement frontal directement dans les camions
- Nettoie et ramasse jusqu'à 60 tonnes à l'heure
- Console radio à partir de la cabine de la chargeuse frontale
- Système d'attache rapide pour plus d'efficacité

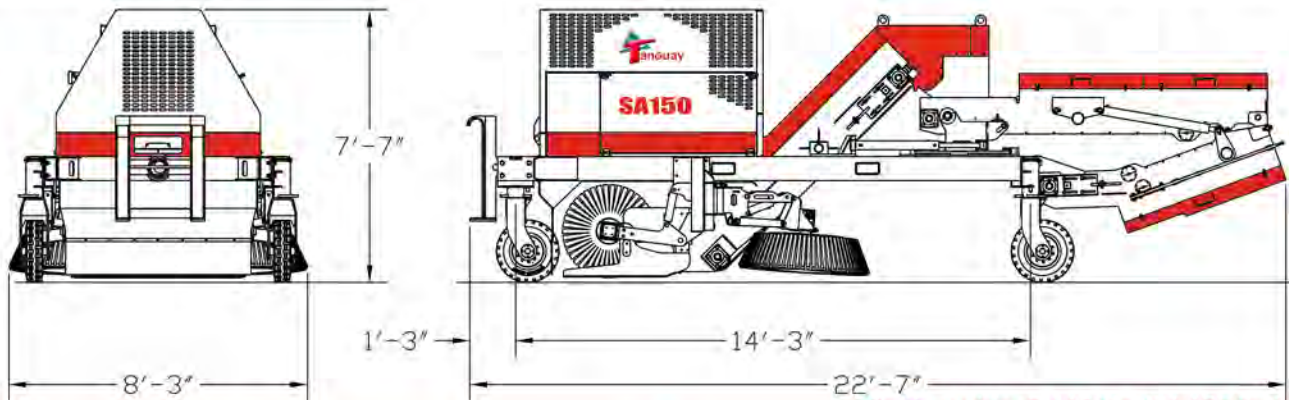
- Accès facile à toutes les composantes pour l'entretien



**BREVET
EN INSTANCE**

Fiche technique Balai chargeur à attache rapide

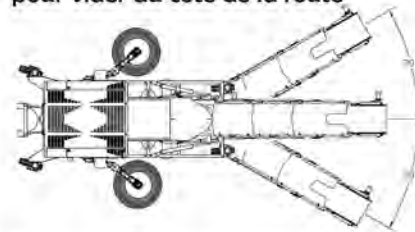
ARSENO SA150



Poids à vide: 6,418 Kg (14,150 lbs)

- Moteur diesel**
- Caterpillar C4
 - Torque: 139 HP 550 Nm (405 ft.lbs.) @ 1400 RPM
 - Type *Air to Air* avec radiateur
 - Selon US EPA, Tier 3
- Vitesse**
- Vitesse de travail jusqu'à 16 Km/hr (10 MPH)
- Système hydraulique**
- Pompe de type « Load Sensing »
 - Refroidisseur hydraulique avec contrôle thermostatique
- Système électrique**
- 12 VDC avec une (1) batterie 1,000 ampères
 - Alternateur 12 V - 65 ampères
- Châssis de roulement**
- Quatre (4) roues de forte capacité de 21" dia
 - Pieds mécaniques ajustables pour stationner l'unité
- Roues**
- Roues en caoutchouc plein super élastique de haute capacité
- Convoyeur principal**
- Courroie principale de 36" de large
 - Entraînement hydraulique à commande variable
 - Recouvrement flexible entre les deux convoyeurs pour contrôler les poussières

- Convoyeur de chargement**
- Courroie de 24" de large
 - Entraînement hydraulique à commande variable
 - Section repliable pour faciliter le déplacement
 - Monté sur pivot avec rotation de chaque côté, soit pour le chargement dans les camions ou pour vider du côté de la route



- Balai principal**
- Brosse principale de 56.5" de largeur X 30" de diamètre
 - Entraînement hydraulique à commande variable
 - Bloc hydraulique de contrôle Tanguay - Arseno
- Balais de côtés**
- Brosses robustes Tanguay - Arseno entraînées hydrauliquement avec contrôle de la vitesse
- Réservoir diesel:**
- 220 litres (60 US gals)
 - Pulvérisateur d'eau avec réservoir
- Options:**
- Phares de position et phare rotatif;

**BREVET
EN INSTANCE**



info@tanguay.cc

1.800.463.9856

