

ÉLARGISSEUR DE ROUTE ET PAVEUSE DE PRÉCISION

Nouvelle **Série B** avec **courroie** d'alimentation pour **plus de production** !

Épandage de bitume ou gravier pour bordures de routes, enfouissement de conduits, voies ferrées etc.



La **J100B** pousse le camion et en **contrôle** la vitesse

Étend jusqu'à **1.8 mètres (6 pieds)** de large!

Excellente **visibilité** pour une grande **précision** d'épandage

Vide un **10 roues** en **3.5 minutes!**

Propulsions:

- Traction hydrostatique avec pompe double et moteur roue.
- Direction assistée puissante et précise.
- Contrôle de la gratte, du convoyeur et de la conduite par un simple *joystick*.
- Vitesse de déplacement jusqu'à 10 km/h (6.2 mph).
- Deux roues arrières avec pneus standard LT235/85R16.
- Deux roues avant 16.25 x 6 po en caoutchouc plein montées sur des roues coulées avec roulement à rouleaux coniques.

Moteur:

- 49 hp, Perkins Diesel 404D-22 de 2,2 litres.

Convoyeur:

- Activé par une pompe hydrostatique à piston dédiée avec ajustement de la vitesse variable.
- Courroie renforcée et résistante à la chaleur pour permettre l'épandage de l'asphalte chaude. Aucun joint mécanique pour une plus grande vie utile de la courroie.
- Ouverture et fermeture de la porte de sortie du convoyeur contrôlées hydrauliquement.
- Jusqu'à 300 tonnes à l'heure; vitesse 43 m/s (140 pi/min).

Transport:

- Design compact qui permet le transport facile à l'aide d'une simple remorque à double essieux et une camionnette.

Gratte d'épandage:

Contrôlée hydrauliquement avec un simple manipulateur pour un épandage rapide et précis:

- Largeur : 30 à 112 cm (12 à 44 po).
- Hauteur: 25 cm (10 po) au-dessus et 15cm (6 po) au-dessous du niveau du sol.
- Angle: 8 degrés en haut ou en bas

Sous couches :

- Jusqu'à 15 cm (6 po) sous le niveau du sol.
- De 30 à 84 cm (12 à 33 po) avec option des plaques de tranchées étroites.

Options:

- Extension de gratte pour un épandage de 1 à 1.8 m (3.3 à 6 pi).
- Plaques de sous-couches pour les tranchées étroites activées hydrauliquement.
- Lumières de travail LED et gyrophare de secours.
- Support boulonné pour outils.
- Rouleaux pousseurs avec ajustement hydraulique de 20 cm (8 po) pour s'adapter aux différentes configurations de camions.
- Valve de flotaison pour la gratte.

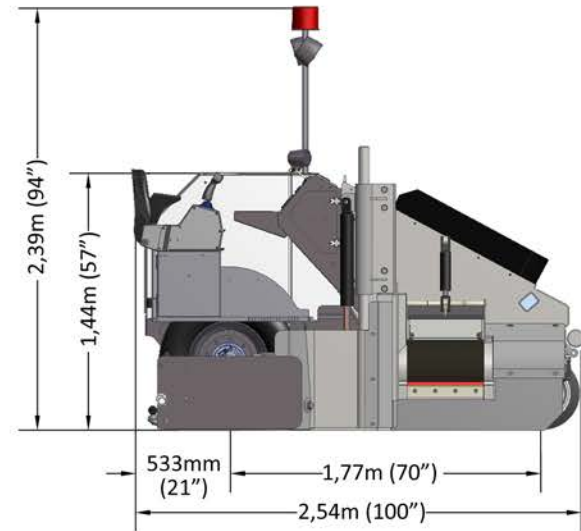
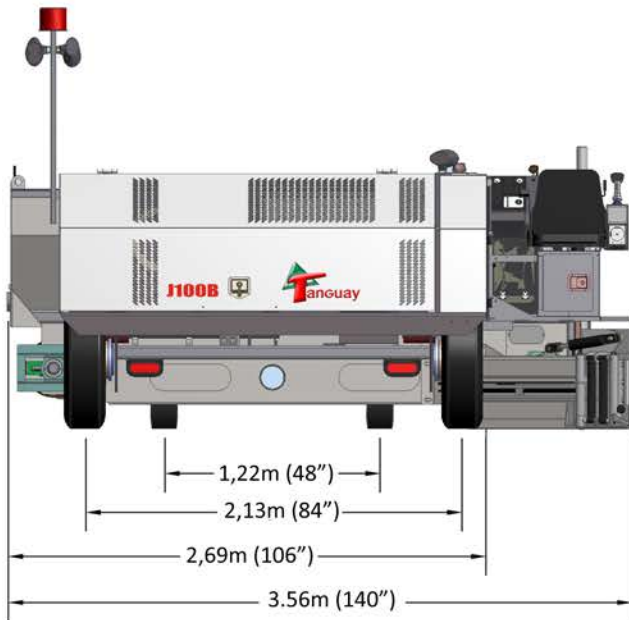
Capacité des liquides:

- Réservoir à carburant: 130 litres (34 gal.).
- Réservoir hydraulique: 120 litres (32 gal.).

Données techniques

ÉLARGISSEUR DE ROUTE ET PAVEUSE DE PRÉCISION

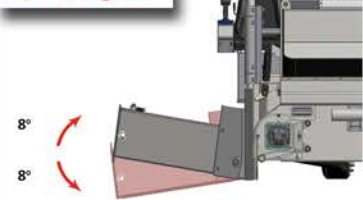
J100B



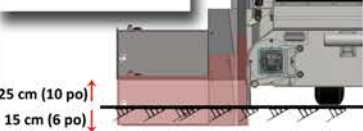
Poids d'opération: 3,515 kg (7,750 lbs)

Ajustements de la grappe

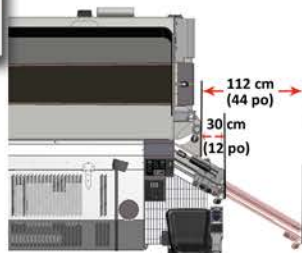
Pente:
+/- 8 degrés



Hauteur:
25 cm (10 po)
au-dessus et
15cm (6 po)
en-dessous du
niveau du sol.



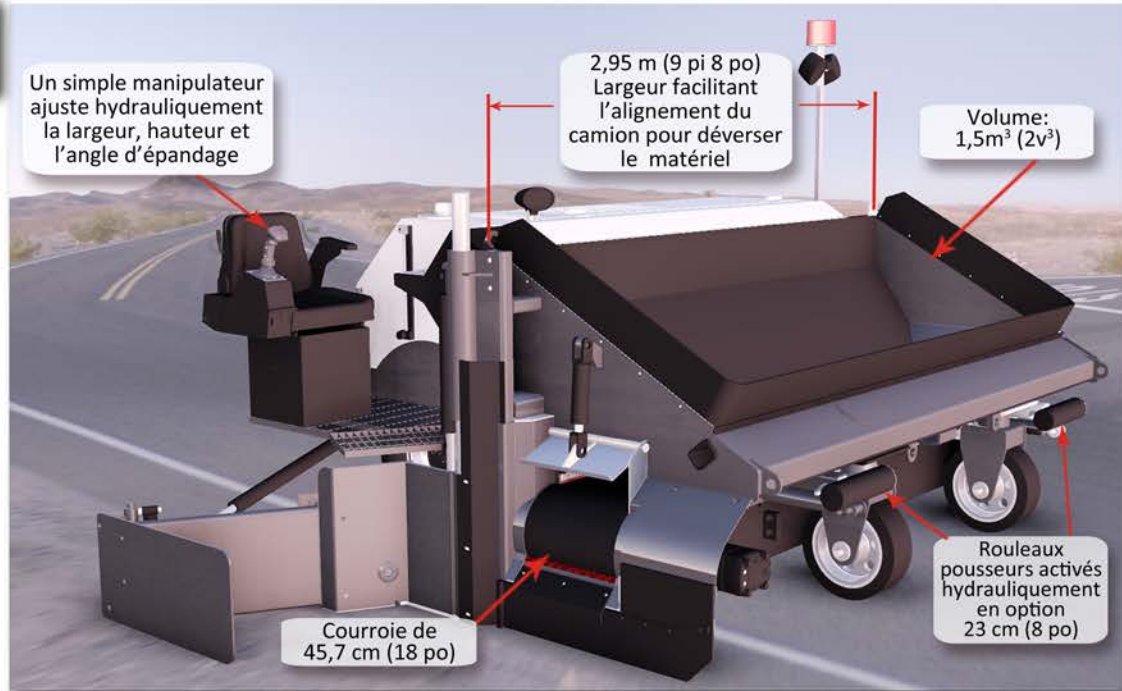
Largeur:
30 à 112 cm
(12 à 44 po)
standard



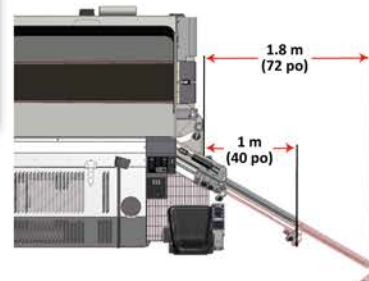
Un simple manipulateur ajuste hydrauliquement la largeur, hauteur et l'angle d'épandage

2,95 m (9 pi 8 po)
Largeur facilitant l'alignement du camion pour déverser le matériel

Volume:
1,5m³ (2v³)



Largeur:
1 à 1.8 m
(40 à 72 po)
avec
l'extension
en option



Plaques de sous-couches en option

